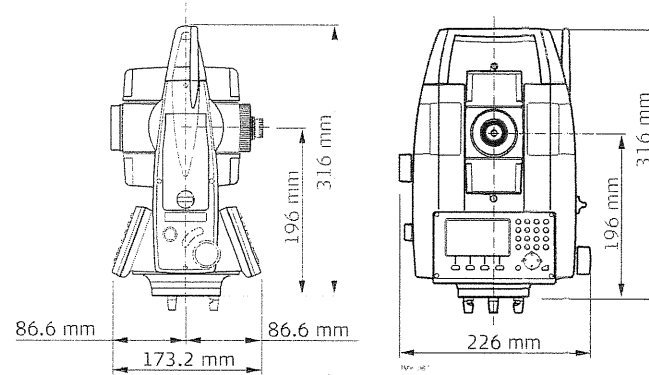


テクニカルデータ

FlexLine, 234

器械の寸法



重量

器械本体:	4.2 kg ~ 4.5 kg (ハードウェアの構成による)
整準盤:	760 g
バッテリー GEB211	110 g
バッテリー GEB221	210 g

チルチング軸高さ

整準盤非装着時:	196 mm
整準盤装着時 (GDF111):	240 mm ± 5 mm